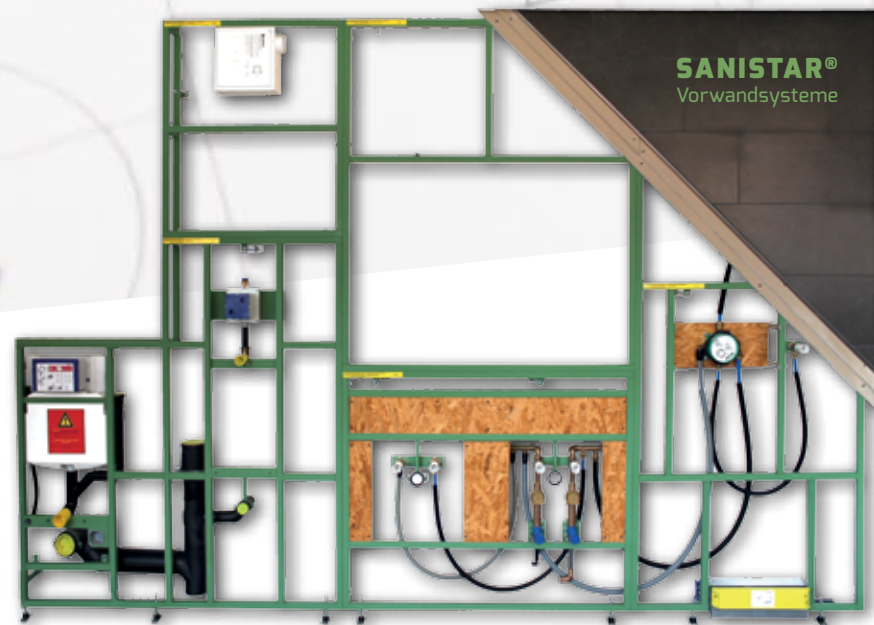
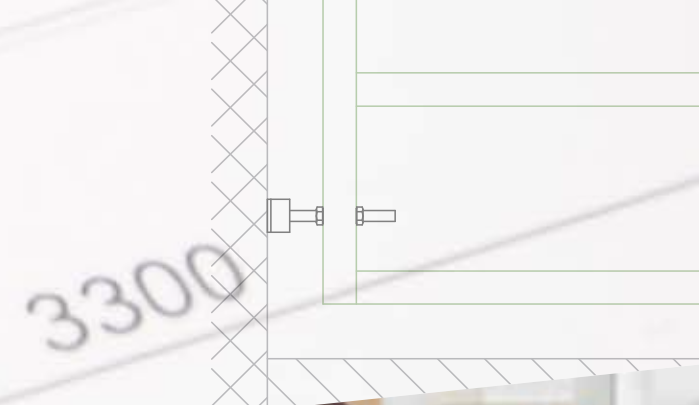
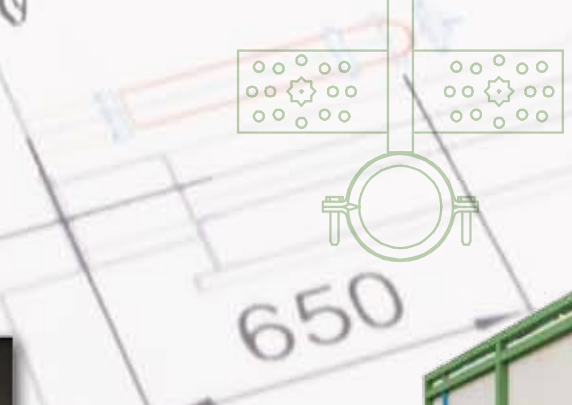
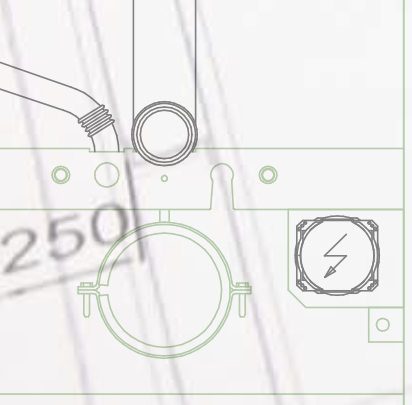


SANISTAR® machts möglich!
Vorwandsysteme und
Sanitärnasszellen nach Mass.



scartazzini
sanitär systeme AG

Ein Unternehmen der SPAETER Chur AG



SANISTAR® Vorwandsysteme

Die individuelle, vorgefertigte Qualitätslösung.

Was Sie auch immer planen – unsere Sanitär-Vorwandsysteme bieten Ihnen eine massgeschneiderte Lösung und ein Höchstmass an Flexibilität. Sie bestimmen den Vorfertigungsgrad und wir produzieren alles im Voraus – alles für die effiziente Montage vor Ort.

Die stabil verschweisste Konstruktion aus beschichtetem Metall ist Schall- sowie Brandschutz geprüft. Auf Wunsch komplettiert mit der individuellen Verrohrung sowie den benötigten UP-Teilen. Zusätzlich bieten wir die Beplankung und Ausflockung unter Einhaltung sämtlicher Brandschutzanforderungen an.

SANISTAR® Fertignasszellen

Die fixfertige Lösung für kürzeste Einbauzeiten.

Ob Lofts, Grossraumbüros, Hotels oder Anbauten – Fertignasszellen spielen eine immer wichtigere Rolle. Unsere fixfertigen Lösungen werden nach Mass hochwertig hergestellt und auf Wunsch mit sämtlichen Elementen individuell komplettiert; mit Verrohrungen, mit Beplankungen, verlegten Keramikplatten sowie montierten Sanitärapparaten.

Die Fertignasszellen werden «just in time» geliefert und müssen nur noch angeschlossen werden. Wie immer bei unseren SANISTAR®-Produkten sind diese hinsichtlich Schall- wie auch Brandschutz zertifiziert.

Beratung, Planung und Vorfabrikation aus einem Guss.

Als Kunde beraten wir Sie bei Ihrem Nasszellenprojekt individuell und umfassend. Wir vermessen die Situation in Ihrem Objekt, erstellen die CAD-Pläne und erarbeiten für Sie ein detailliertes Angebot.

Selbstverständlich liefern wir direkt auf die Baustelle oder an den Sanitär-Installateur Ihrer Wahl.



Die Vorwandsysteme und Fertignasszellen von SANISTAR® zeichnen sich durch Qualität bis ins kleinste Detail aus.





Hochwertig, flexibel, individuell.

Die Vorteile der SANISTAR® Qualitätslösungen auf einen Blick:

- **EFFIZIENZ:** «Just in time»-Lieferung der SANISTAR® Vorwand-systeme und Fertignasszellen für kürzeste Einbauzeiten
- **BRANDSCHUTZ:** Vorbehaltloser Einsatz des SANISTAR®-Systems für den horizontalen und vertikalen Brandabschnitt dank VKF-Zertifizierung
- **SCHALLSCHUTZ:** Garantierte Einhaltung der erhöhten Anforderungen der SIA-Norm 1818/2006 für sämtliche sanitären Geräusche aller Apparate am SANISTAR®-System
- **FLEXIBILITÄT:** Massgefertigte SANISTAR®-Vorwandsysteme für individuelle Wünsche und höchste Vielseitigkeit
- **MONTAGE:** Vorgefertigte Sanitär-Vorwandsysteme und fixfertige Fertignasszellen für die einfache, rasche Montage
- **STABILITÄT:** Verschweisste Stahlprofile garantieren dauerhafte Beständigkeit für höchste Qualitätsansprüche



scartazzini
sanitär systeme AG

Ein Unternehmen der SPAETER Chur AG

Scartazzini Sanitär Systeme AG
Industriestrasse 1
7000 Chur
T: +41 (0)81 300 66 66
F: +41 (0)81 300 66 67
info@scartazzini-ag.ch

www.scartazzini-ag.ch